

LEYENDA ALUMBRADO PUBLICO	
	INSTALACIÓN CANALIZACIONES ALUMBRADO 2TØ110MM. LA CONEXION DESDE LA ARQUETA A LA FAROLA SE HARÁ CON 1TØ90MM. LINEAS ELECTRICAS DE 4X6MM/0.75KV+TX16MM2 /1KV.
	ARQUETA 40X40X60 ALUMBRADO
	LUMINARIA IRIIDIUM BGP382 1XGRN100/830 DW CON COLUMNA 8 MTS
	LUMINARIA IRIIDIUM BGP382 1XGRN100/830 DM CON COLUMNA 8 MTS
	LUMINARIA IRIIDIUM BGP383 1XGRN160/830 DW CON COLUMNA 8 MTS
	LUMINARIA IRIIDIUM BGP383 1XGRN160/830 DM CON COLUMNA 8 MTS
	FAROLA PHILIPS BDP100 PCC 1XLED 80/830 DM CON COLUMNA DE 4MTS.
	COLUMNA 12 MTS ALTURA CON SEIS FOCOS. ESPECIFICACIONES SEGUN CALCULOS
	CUADRO ALUMBRADO PUBLICO
	PICA DE PUESTA A TIERRA 14MM 2MTS CU.

PROYECTO DE URBANIZACIÓN DE LA U.E. CHU-1. URBANIZACION LA CHUCHA, CARCHUNA (GRANADA)

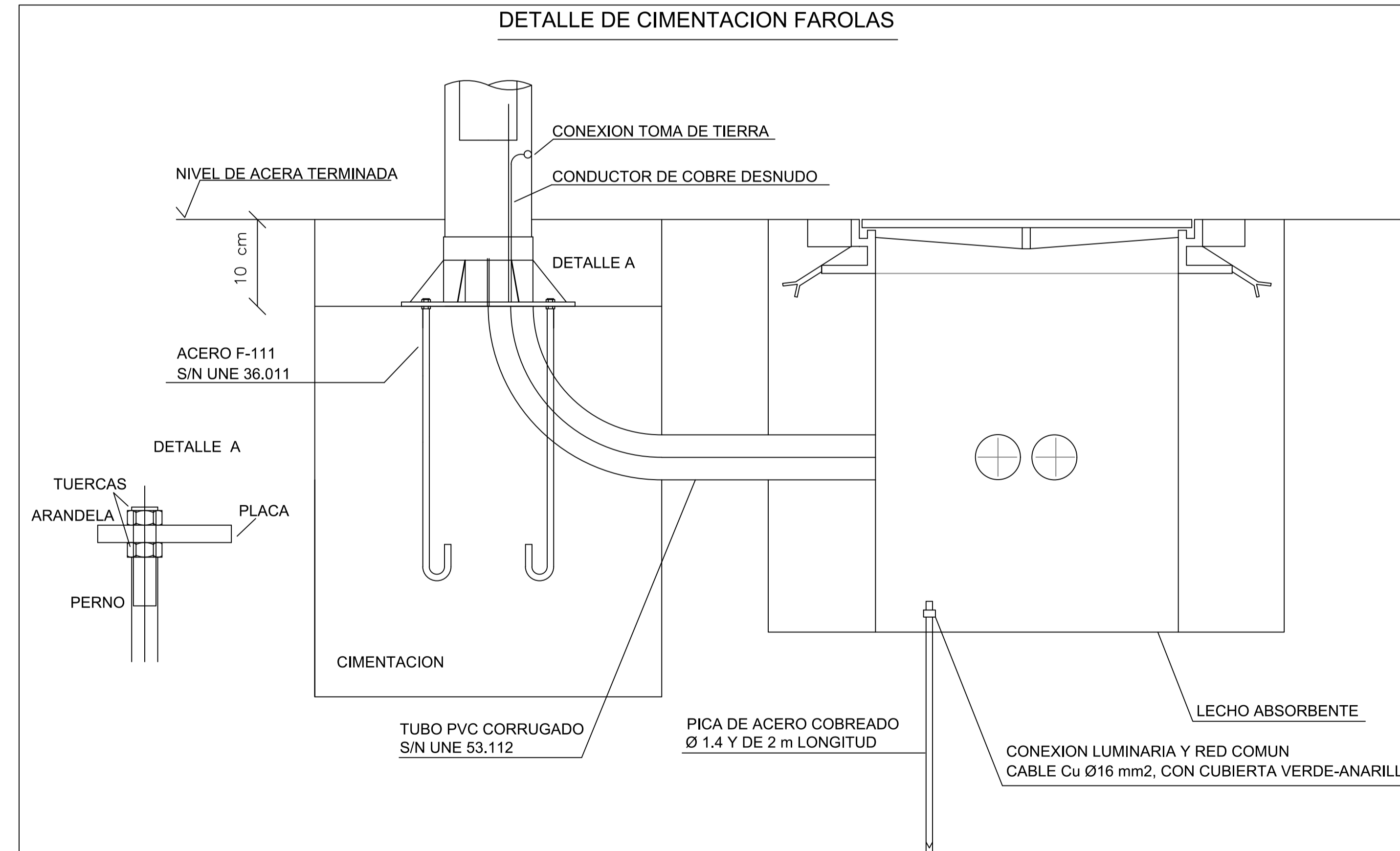
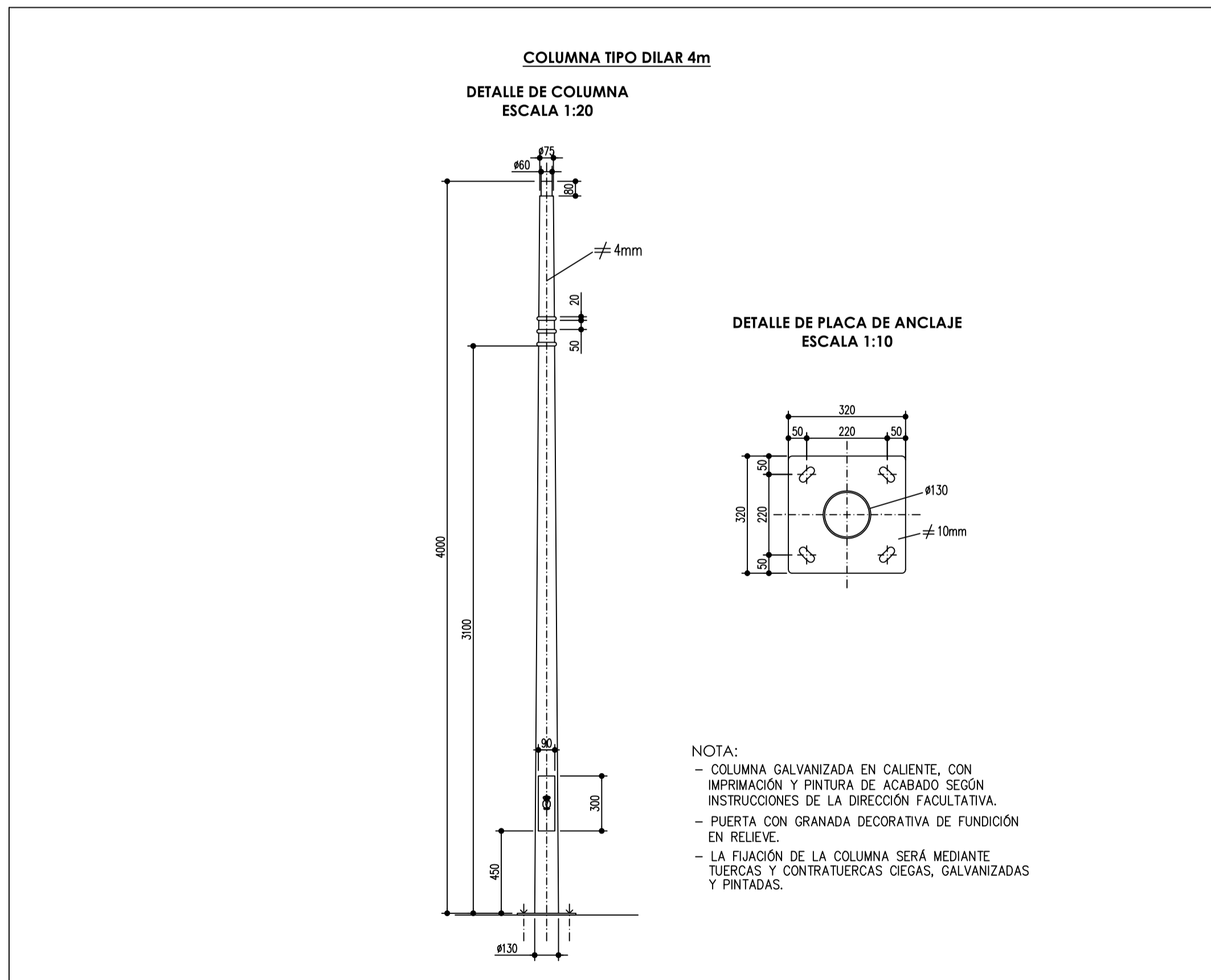
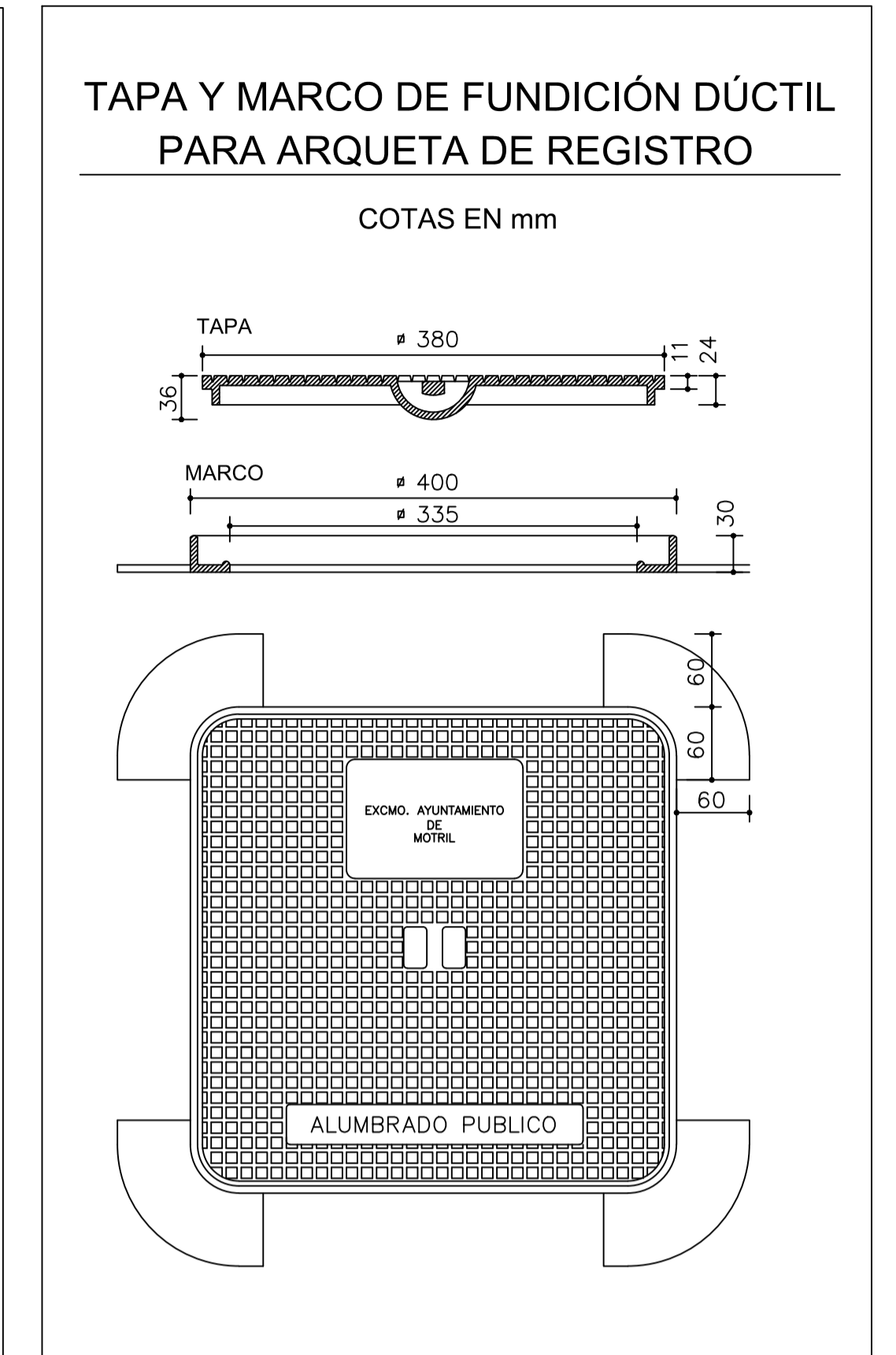
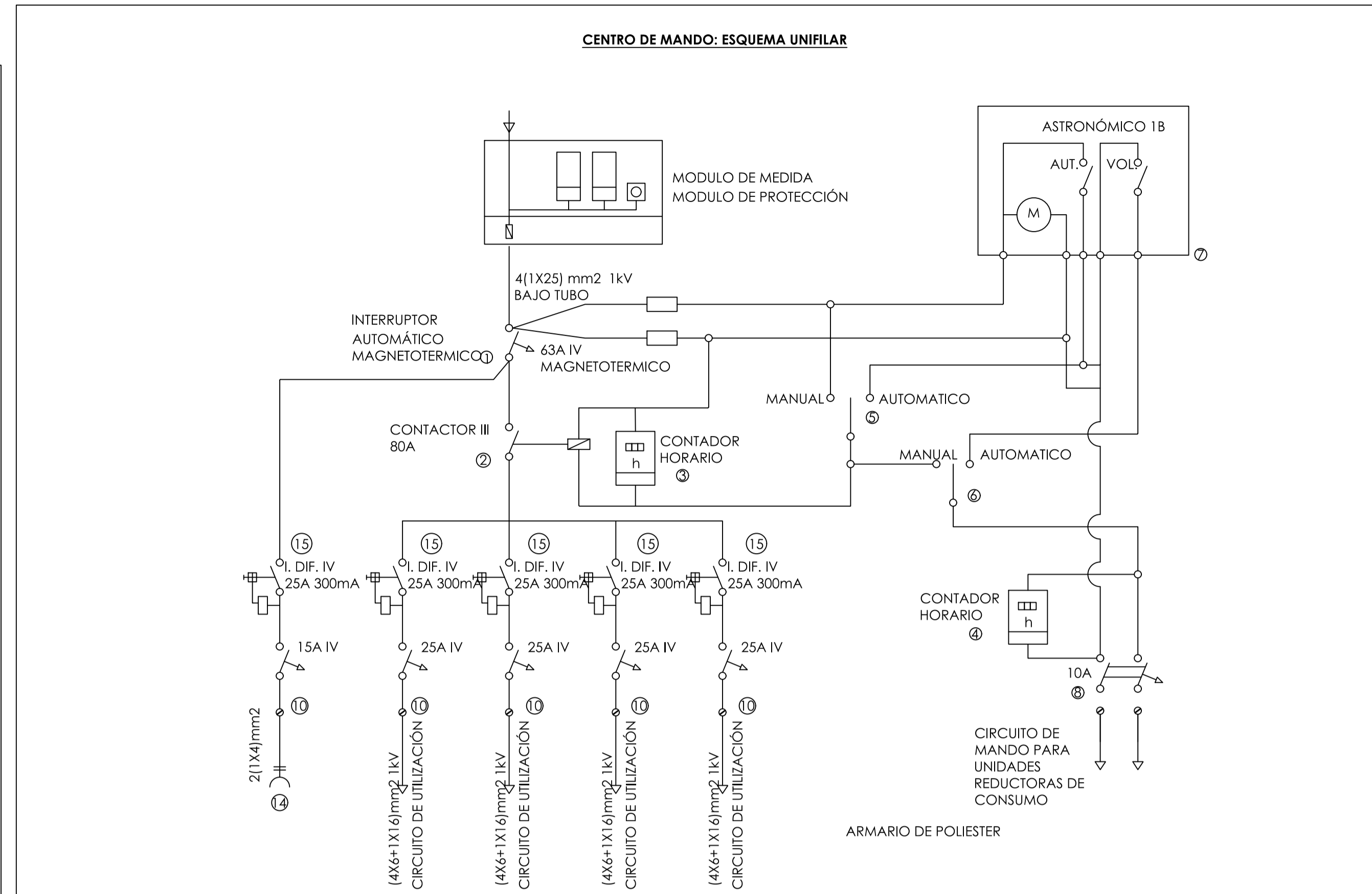
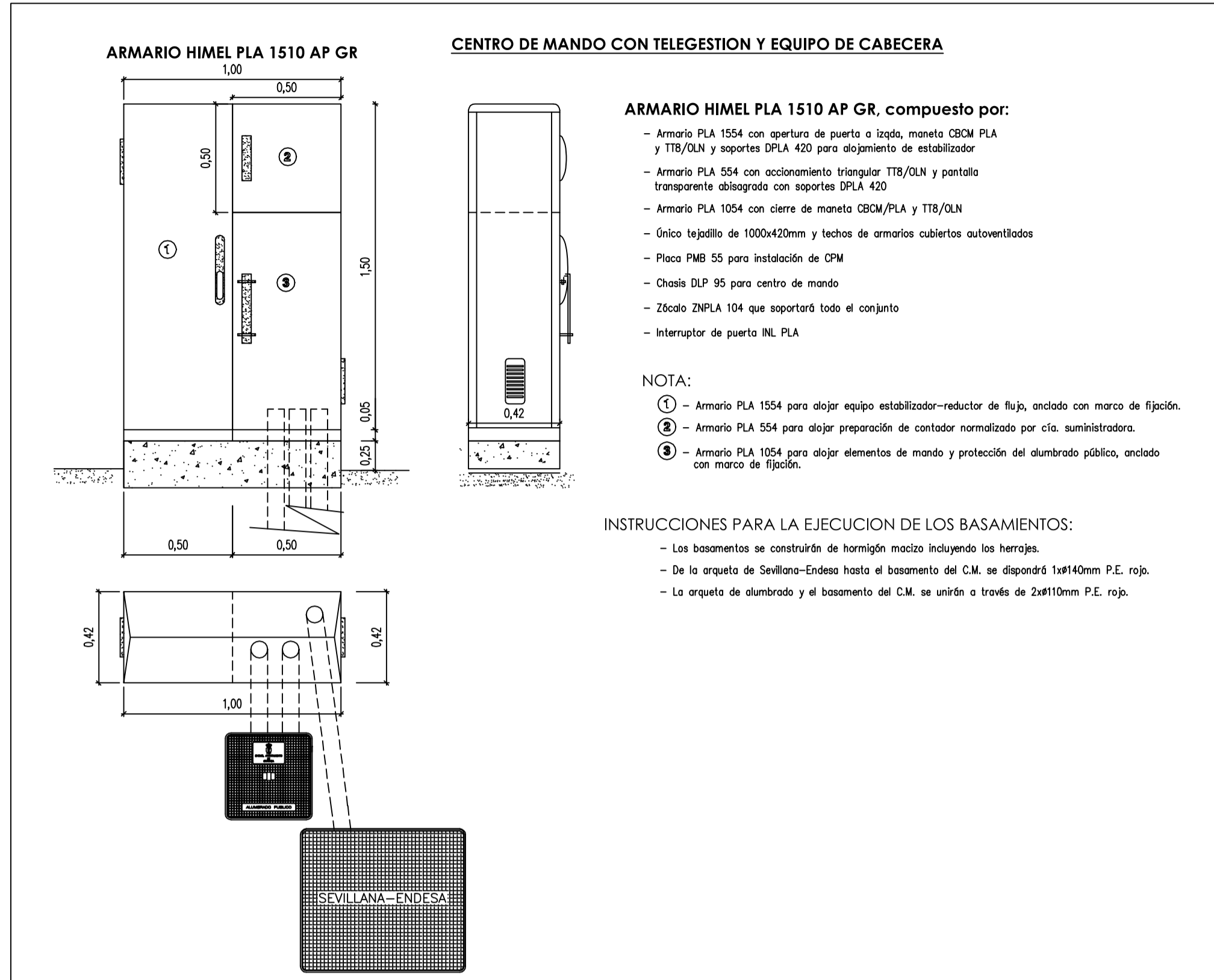
PROMOTORES:
 JUNTA DE COMPENSACION DE LA U.E. CHU-1. URBANIZACION LA CHUCHA

TITULO
 ALUMBRADO PUBLICO

PLANO Nº 12-1 ESCALA 1:750 FORMATO DIN A1 FECHA JUNIO 2020



LOS AUTORES DEL PROYECTO
 PEDRO A. GARCÍA-TRISTÁN QUESADA I.C.C.P.



PROYECTO DE URBANIZACIÓN DE LA U.E. CHU-1.
URBANIZACION LA CHUCHA, CARCHUNA (GRANADA)

PROMOTORES:
JUNTA DE COMPENSACION DE LA U.E. CHU-1. URBANIZACION LA CHUCHA

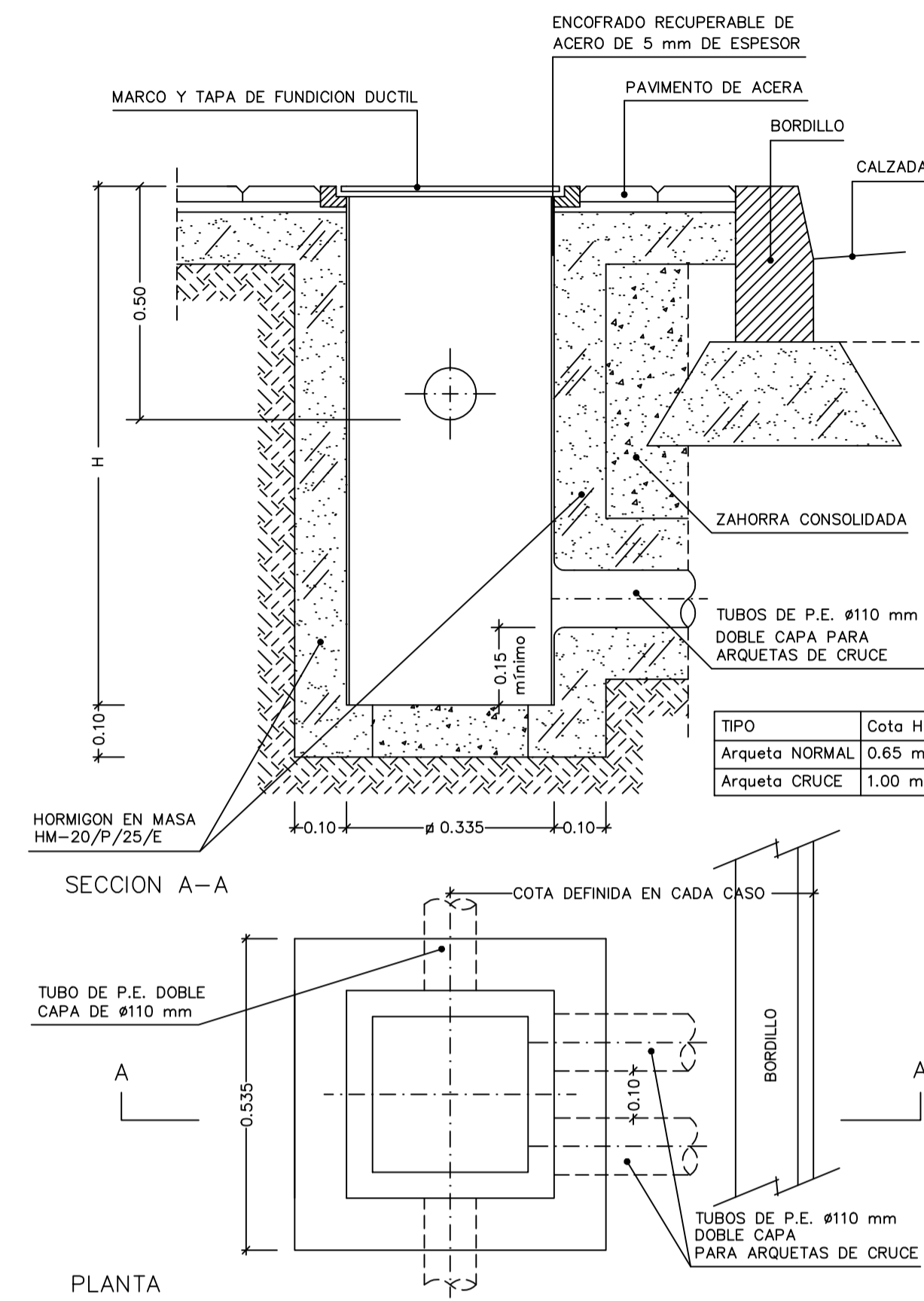
TITULO
ALUMBRADO PUBLICO. DETALLES I

PLANO Nº 12-2 ESCALA 1:750 FORMATO DIN A1 FECHA JUNIO 2020

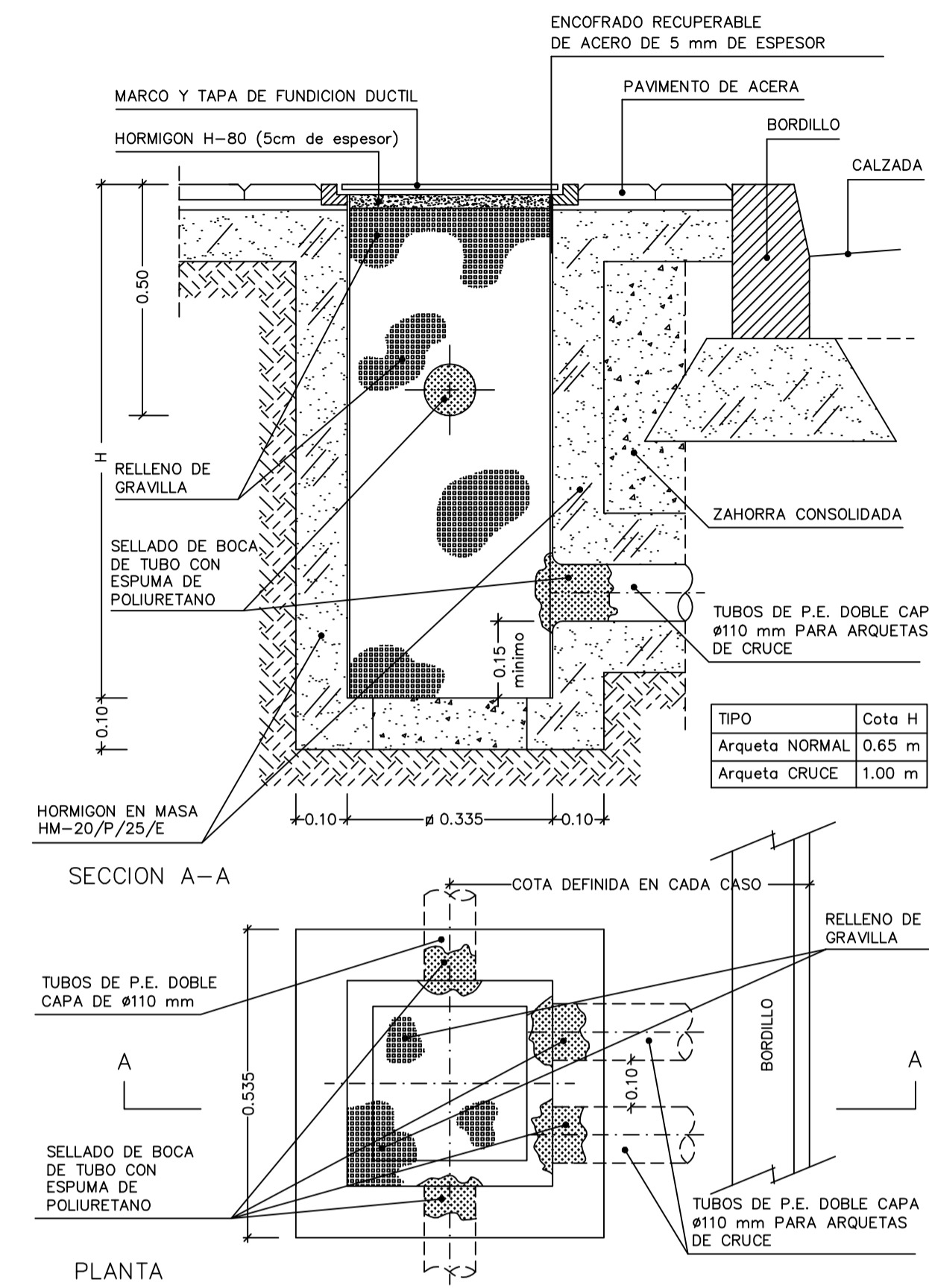


LOS AUTORES DEL PROYECTO
PEDRO A. GARCÍA-TRISTÁN QUESADA
I.C.C.P.

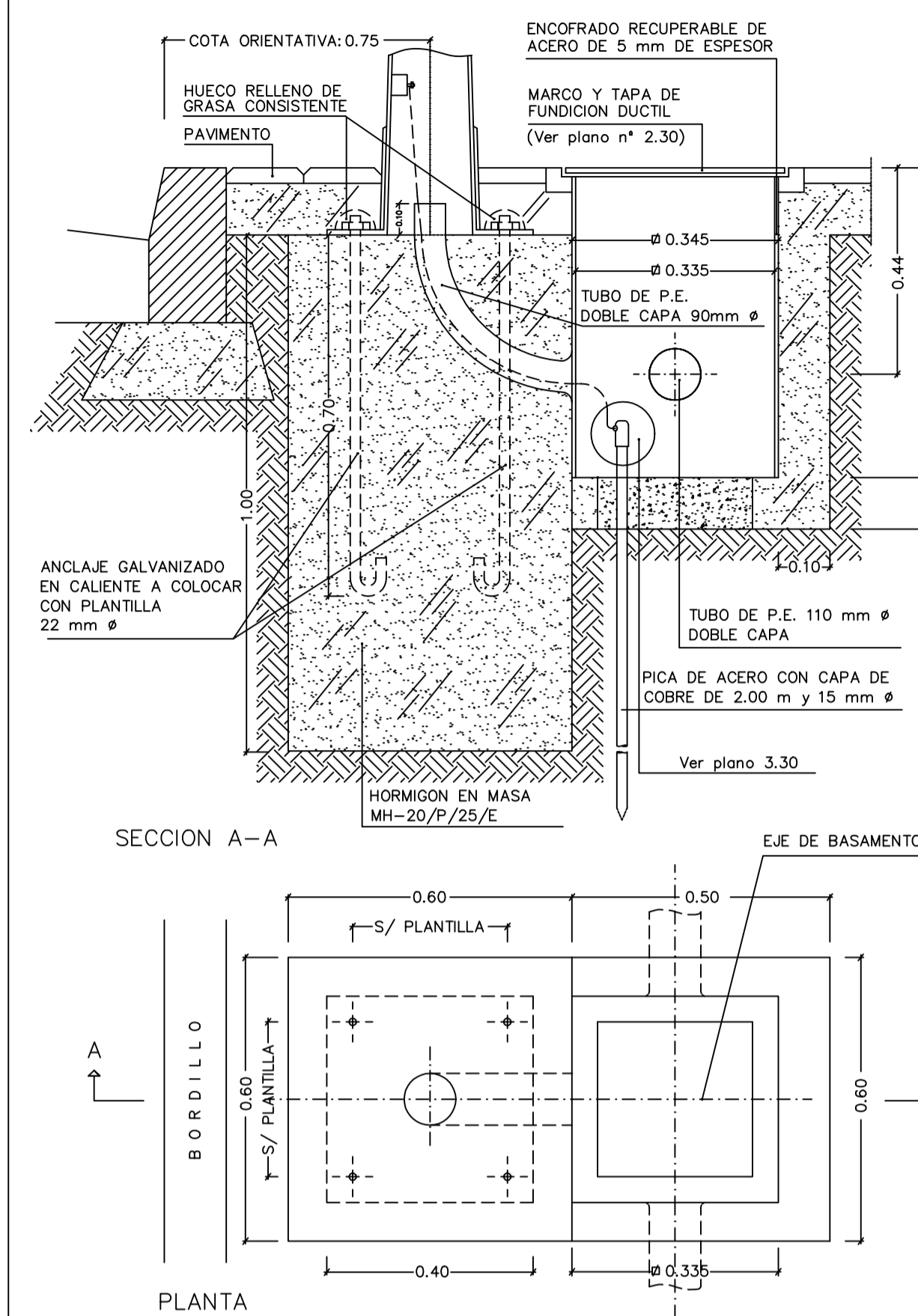
ARQUETA DE REGISTRO NORMAL Y CRUCE CALZADA



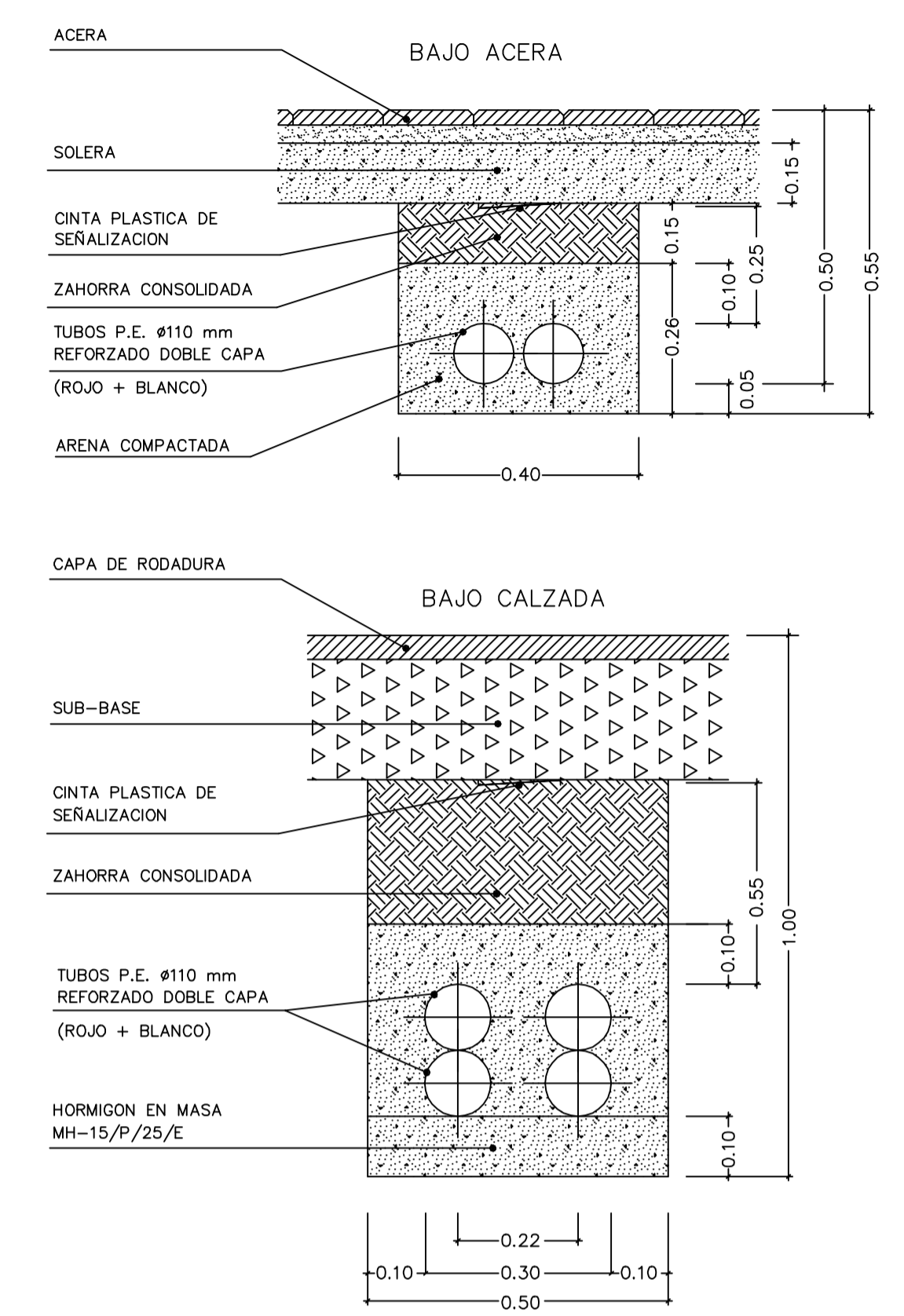
TRATAMIENTO ANTIRROBO DE CONDUCTORES EN ARQUETAS REGISTRABLES (ARQUETAS NUEVAS)



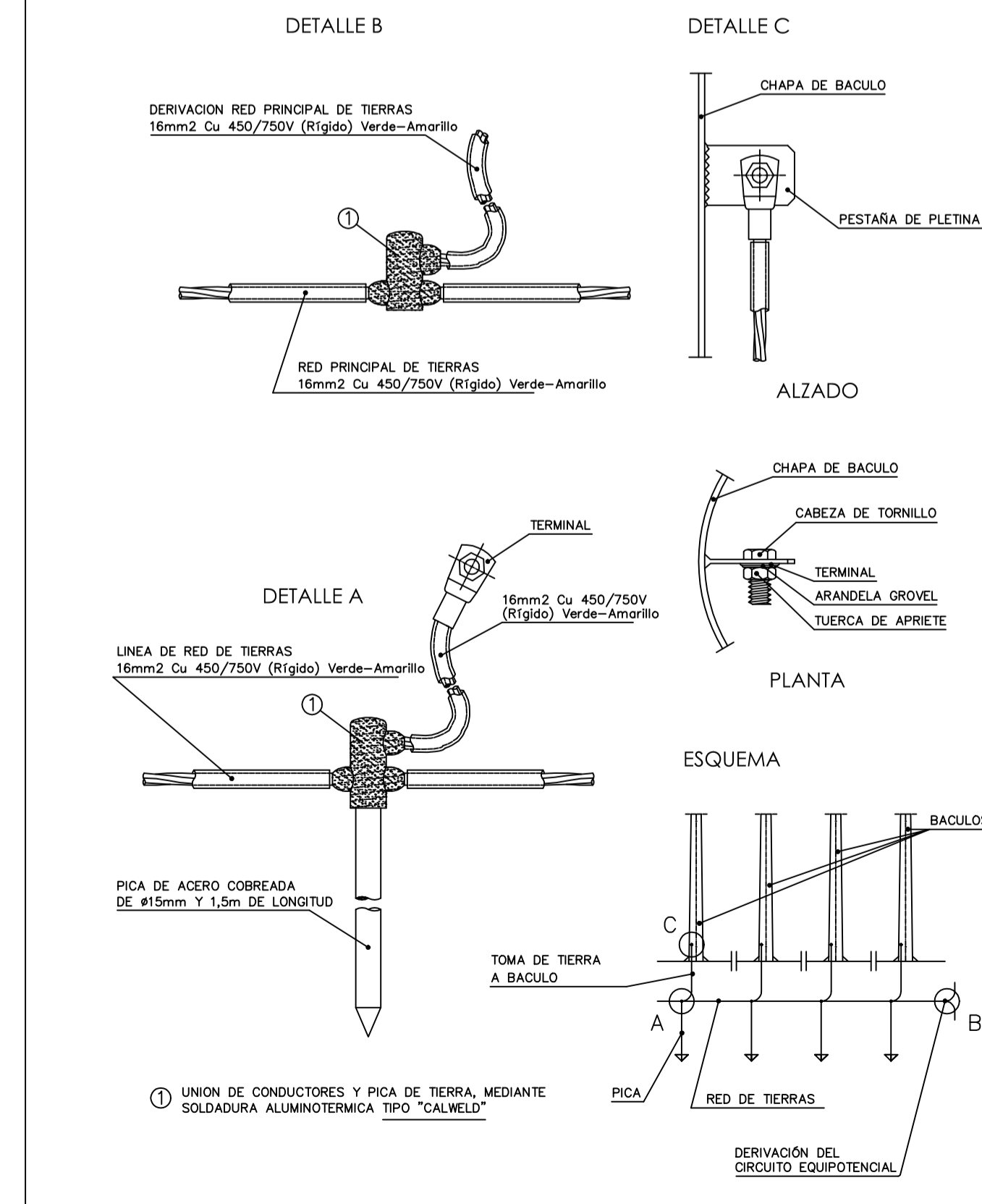
BASAMENTO CON ARQUETA INCORPORADA PARA COLUMNAS ≥ 6M - TIPO 1 -



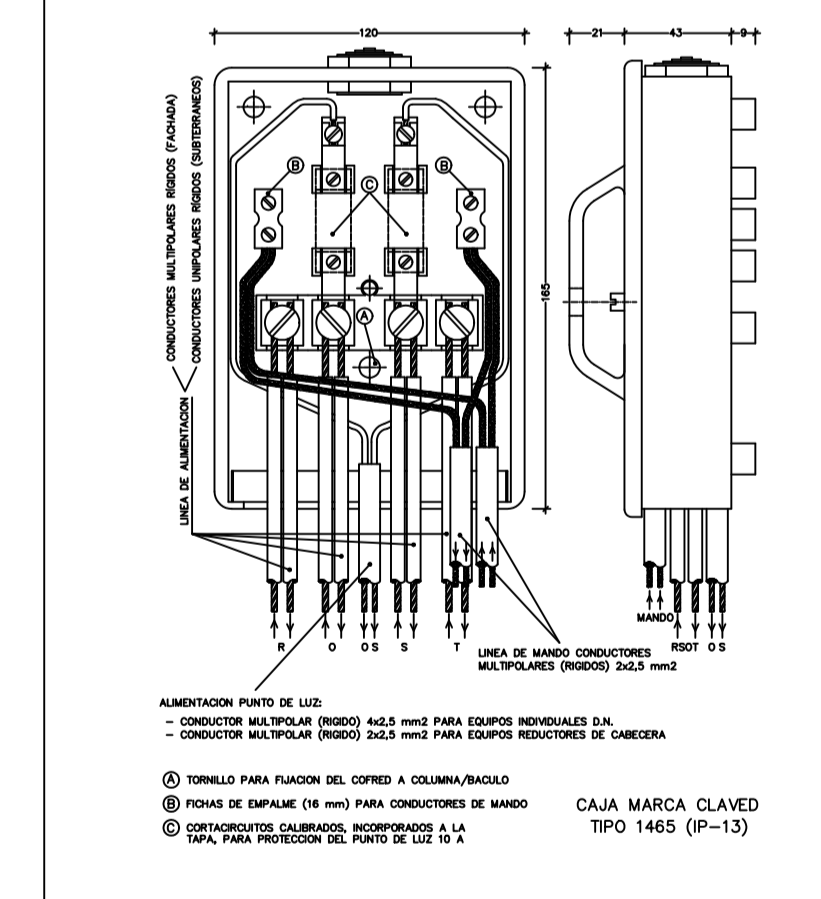
CANALIZACIONES SUBTERRANEAS BAJO ACERA Y BAJO CALZADA



ESQUEMA Y CONEXIONADO DE LA RED DE TIERRA



CAJA DE CONEXIONADO PARA PUNTOS DE LUZ



DIMENSIONES DE BACULOS DE FAROLAS

ALTA BACULOS O COLUMNAS	2.50-3.50	4.00-5.00-6.00	7.00-8.00	9.00	10.00-11.00
DIMENSIONES MACIZO DE HORMIGON	500X500X650	500X500X800	600X600X1000	600X600X1000	700X700X1000
VOLUMEN MACIZO DE HORMIGON	0.162 M3	0.200 M3	0.360 M3	0.360 M3	0.490 M3
PERNOS DE ANCLAJE	4X14X400	4X16X400	4X18X500	4X20X600	4X22X700
DISTANCIA ENTRE PERNOS	215 MM	215 MM	285 MM	285 MM	285 MM

PROYECTO DE URBANIZACIÓN DE LA U.E. CHU-1. URBANIZACION LA CHUCHA, CARCHUNA (GRANADA)

PROMOTORES: JUNTA DE COMPENSACION DE LA U.E. CHU-1. URBANIZACION LA CHUCHA

TITULO: ALUMBRADO PUBLICO. DETALLES II

PLANO Nº 12-3 ESCALA 1:750 FORMATO DIN A1 FECHA JUNIO 2020



LOS AUTORES DEL PROYECTO
PEDRO A. GARCÍA-TRISTÁN QUESADA I.C.C.P.